

Sono pompe per vuoto a palette rotative senza lubrificazione, con portata d'aspirazione di 10 m<sup>3</sup>/h.

Caratterizzate da coperchio e flangia con disco in grafite. L'utilizzo di palette in grafite speciale ne riduce gli interventi di manutenzione e permette di mantenere aria pulita all'uscita della pompa.

Il rotore e l'albero della pompa sono un unico pezzo, supportato da cuscinetti indipendenti, alloggiati nelle due flange di chiusura della pompa. Pompa e motore elettrico sono così due unità indipendenti, fissate ad un apposito supporto, collegate tra loro tramite un giunto di trasmissione elastico.

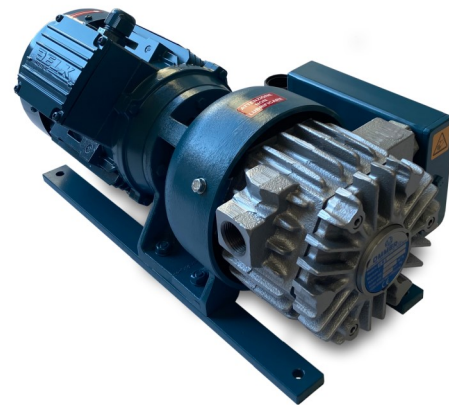
Le pompe serie RMS e RML sono fornite con motori elettrici monofase o trifase (con certificazione UL-CSA).

A richiesta, le pompe possono essere fornite con motori a norme ATEX, con tensioni e frequenze speciali, oppure senza motore.

La pompa è raffreddata da una ventola radiale posta tra il motore e la pompa.

Sullo scarico della pompa è installato un filtro con funzione di silenziatore.

Le pompe serie BVS e RMS sono utilizzabili anche come compressori.



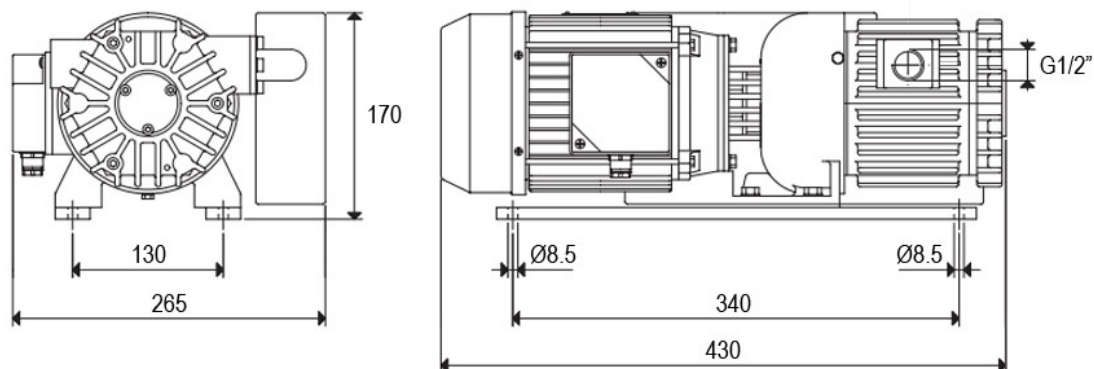
### Uso e installazione

L'impiego di queste pompe è sconsigliato quando il fluido da aspirare contiene vapori, condense d'acqua o d'olio.

Per l'installazione delle pompe per vuoto OMMER, è sufficiente effettuare il collegamento al circuito del vuoto e predisporre il collegamento elettrico al motore.

Si prega di verificare il corretto senso di rotazione della pompa.

O10RMS			
Frequenza		50Hz	60Hz
Portata	m <sup>3</sup> /h	10	12
Pressione finale	mbar	90	
Tensione motore	3~	230/400±5%	265/460±5%
Volt	1~	230±5%	
Potenza motore	3~	0,37	0,44
kW	1~	0,37	
Protezione motore	IP	55	
Velocità di rotazione	rpm	1450	1700
Forma motore		B14	
Grandezza motore		71	
Peso	kg	20	



Dati e dimensioni non sono impegnativi. O.M.M.E.R. S.r.l. si riserva il diritto di apportare modifiche e miglioramenti in qualsiasi momento e senza preavviso.

